

Zuerst werden die Punkte L, A und somit auch der Abstand d festgelegt. Anschließend kann die Position der Fluchtpunkte anhand der dargestellten Formeln errechnet werden.

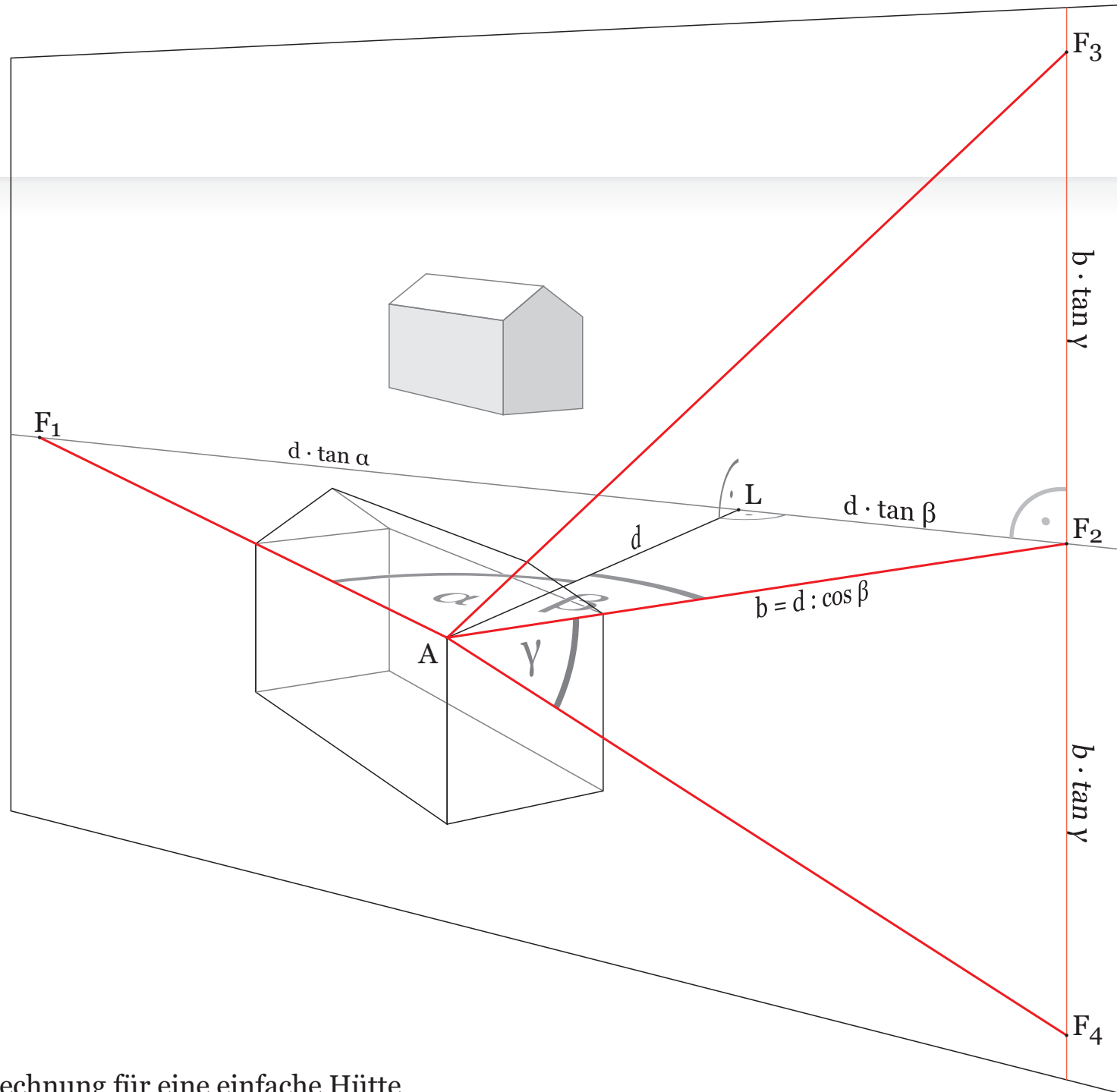


Abb. 2: Fluchtpunktberechnung für eine einfache Hütte